

### ③トンネル事故をふせぐ

おおうげ  
大峠道路は、平成4年8月9日に、福島県と山形県をむすぶ道路として開通しました。この道路は、事故にそなえていろいろな工夫がされています。

しかし、火災や事故が起きた時には、喜多方市にある消防署や警察署にすばやくれんらくをして、火を消したり、事故のあとしまつをしてあとから走ってくる車が火災や事故にまきこまれないようにします。

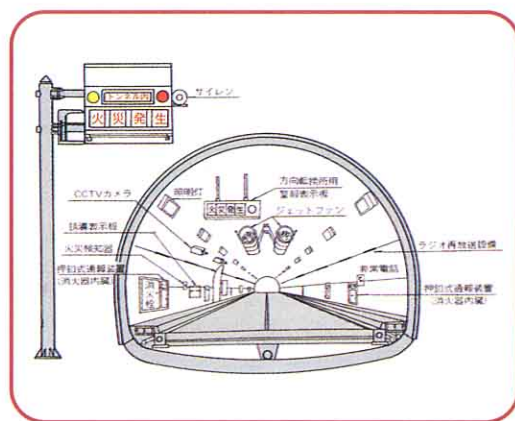
さらに、山の中を走る道路なので、12月はじめから3月のおわりごろまでは、昼も夜も休みなく、除雪にあたるようにじゅんぴをととのえています。

#### 〈トンネル内の防災設備のようす〉

- ・押しボタン 139ヶ所
- ・非常電話 37ヶ所
- ・火災けんちき 163ヶ所
- ・消火栓 59ヶ所
- ・消防隊用給水栓 20ヶ所
- ・消火器 98ヶ所 (196本)
- ・非常警報表示板 14ヶ所
- ・避難誘導表示板 23ヶ所
- ・排煙ジェットファン 6基
- ・CCTVカメラ 27ヶ所
- ・ラジオ再放送設備 (トンネル内) 23ヶ所
- ・ラジオ再放送設備 (きんきゅう放送用) 1基



▲大峠道路中央管理室



▲トンネルの事故にそなえるしくみ