

ペットボトル で養液栽培

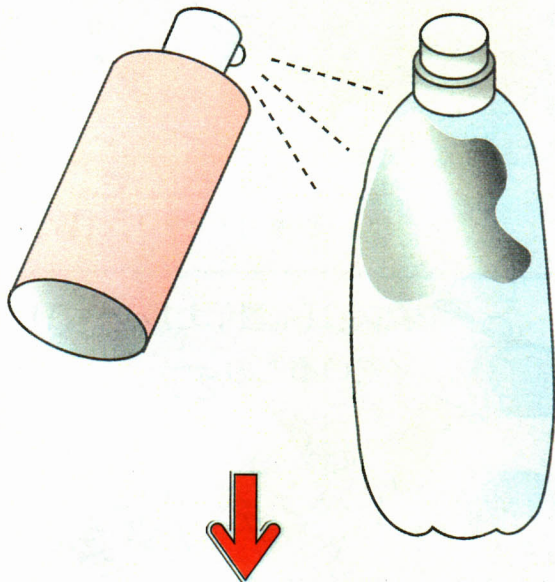
ペットボトルを使って“養液栽培”にチャレンジしてみよう。
養液栽培は、土を使わず肥料をとかした水で栽培するんだ。
場所もとらないし、いろいろ実験もできる。カンタンだよ。

○用意するもの

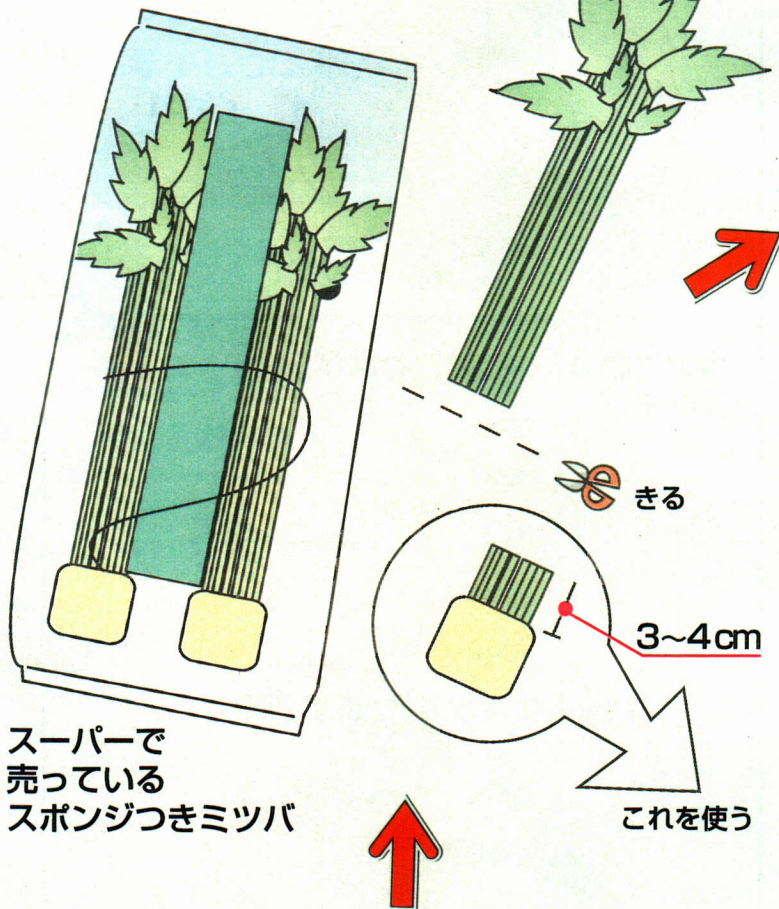
- ペットボトル (1リットル以上のもの)
- 発泡スチロール (あつさ2cm)
- スチロールカッター

- スポンジ
- スプレーラッカー (銀色)
- ハイポネックス (液体肥料)

○ペットボトルを
スプレーラッカーでぬる



○苗のじゅんぴ(ミツバ)

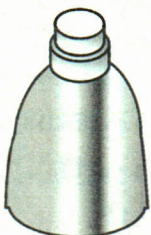


スーパーで
売っている
スポンジつきミツバ

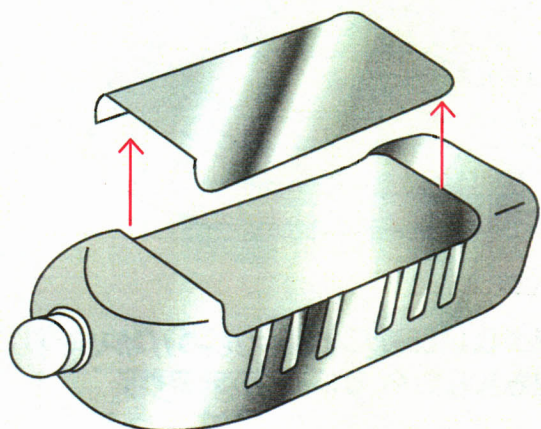
これをかう

○乾いたら

丸いペットボトル
は半分に切る

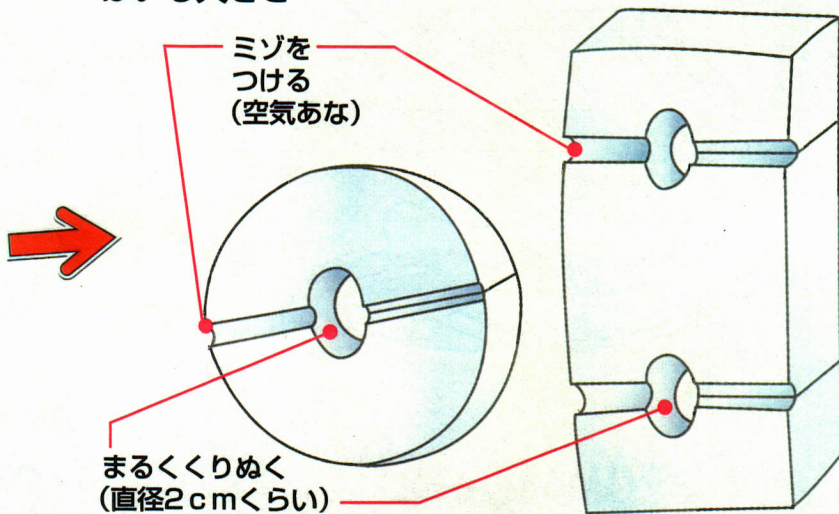


四角いペットボトル
はこんなふう切る



○ここが大事!発泡スチロールを切る

大きさは、ペットボトルをきったところに、ちょうど
はいる大きさ



(丸いペットボトル用) (四角いペットボトル用)