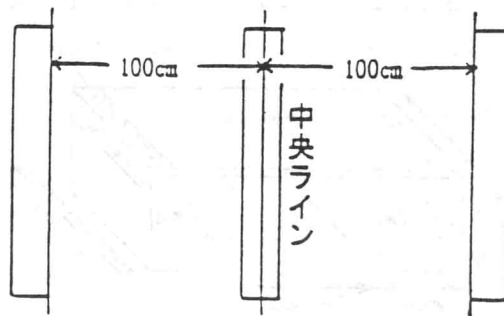


## 反復横とび

### 1 準備

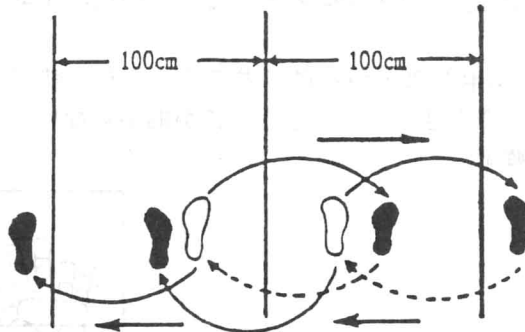
床の上に、図のように中央ラインをひき、その両側 100cm のところに 2 本の平行ラインをひく。

ストップウォッチ。



### 2 方法

中央ラインをまたいで立ち、「始め」の合図で右側のラインを越すか、または、踏むまでサイドステップし（ジャンプしてはいけない）、次に中央ラインにもどり、さらに左側のラインを越すかまたは触れるまでサイドステップする。



### 3 記録

- (1) 上記の運動を 20 秒間繰り返し、それぞれのラインを通過するごとに 1 点を与える（右、中央、左、中央で 4 点になる）。
- (2) テストを 2 回実施してよい方の記録をとる。

### 4 実施上の注意

- (1) 屋内、屋外のいずれで実施してもよいが、屋外で行う場合は、よく整地された安全で滑りにくい場所で実施すること（コンクリート等の上では実施しない）。
- (2) このテストは、同一の被測定者に対して続けて行わない。
- (3) 次の場合は点数としない。
  - ア 外側のラインを踏まなかったり越えなかったとき。
  - イ 中央ラインをまたがなかったとき。