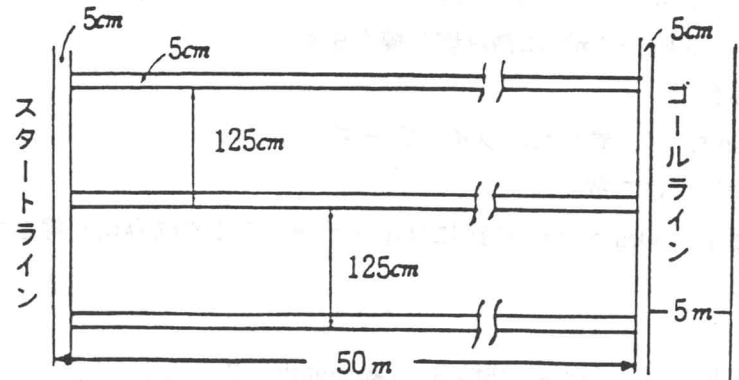


50m 走

1 準備

図のような 50m 直走路，スタート合図用旗，ストップウォッチ。



2 方法

- (1) スタートは，クラウチングスタート（小学生についてはスタンディングスタート）の要領で行う。
- (2) スタートの合図は，「位置について」，「用意」の後，音または声を発すると同時に旗を下から上へ振り上げることによって行う。

3 記録

- (1) スタートの合図からゴールライン上に胴（頭，肩，手，足ではない）が到達するまでに要した時間を計測する。
- (2) 記録は 1/10 秒単位とし，1/10 秒未満は切り上げる。
- (3) 実施は 1 回とする。

4 実施上の注意

- (1) 走路は，セパレートの直走路とし，曲走路や折り返し走路は使わない。
- (2) 走者は，スパイクやスターティングブロックなどを使用しない。
- (3) ゴールライン前方 5m のラインまで走らせるようにする。