

# I 誘導電動機の説明器製作

## 1 製作のねらい

- (1) フェライト磁石を使用して、回転磁界をつくり、フィルムケースに銅板等をまきつけて回転子とし、それを回転させて回転原理を理解させる。
- (2) 交流 100 V で、けい光燈用安定器とコンデンサを交互に使い、それぞれの場合にできる回転磁界を時計回りと反時計回りにつくり、回転磁界の発生を理解させる。
- (3) 回転子の回転方向切り替え装置を付属させ、そのしくみと働きを理解させる。

## 2 回転原理説明装置

### (1) 完成見取図

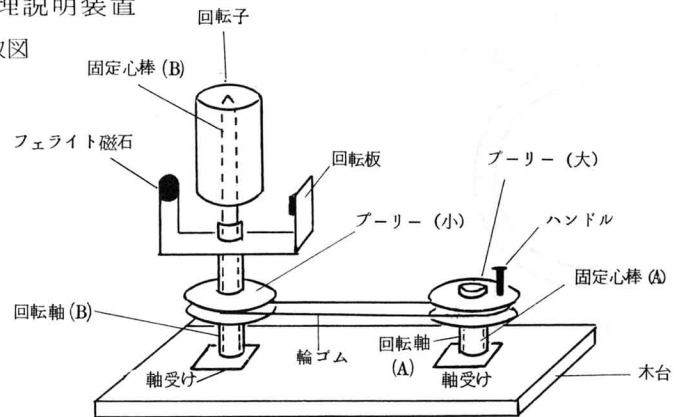


図-1

図-1は、回転原理を説明する装置の完成見取図であり、各部に名称（仮称）を付したものである。

### (2) 製作図

#### ① 部分組立図

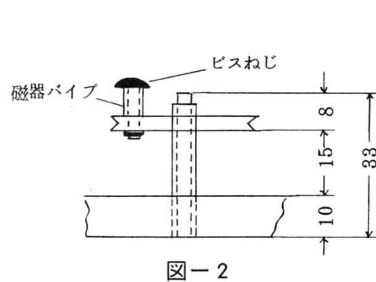


図-2

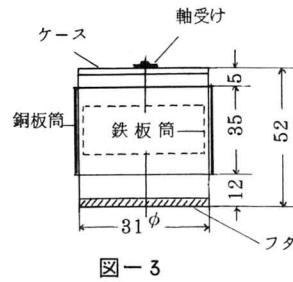


図-3