

図-2, 3, 4は, 回転原理説明装置の部分組立図である。図-2は回転力を発生させる回転装置であり, 図-3は, フィルムケースと銅, 亜鉛鉄板を材料にした回転子である。図-4は, 回転磁界装置である。

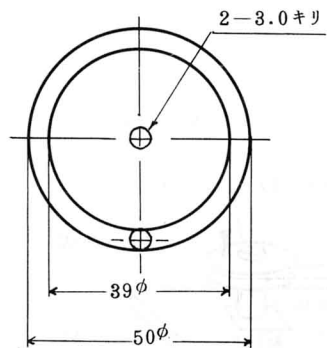
回転原理説明装置は上記三つの部分からできている。

図-4

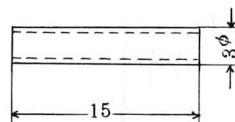
② 部品図

〈回転装置〉

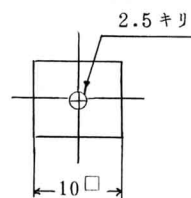
ア プーリー(大)



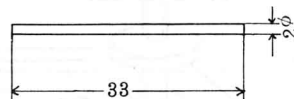
イ 回転軸(A)



ウ 軸受け

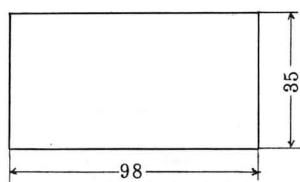


エ 固定心棒(A)

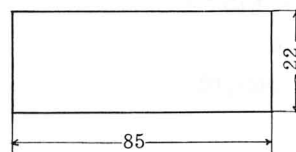


〈回転子〉

ア 銅板筒(外侧)



イ 亜鉛鉄板筒(内側)



ウ フィルムケース

