

Ⅲ フェライト式サーモスタットの製作

1 製作のねらい

電気炊飯器の直接加熱式に使用されている、フェライトのキューリー点を利用したサーモスタットのしくみと作用を理解させる。

2 し く み

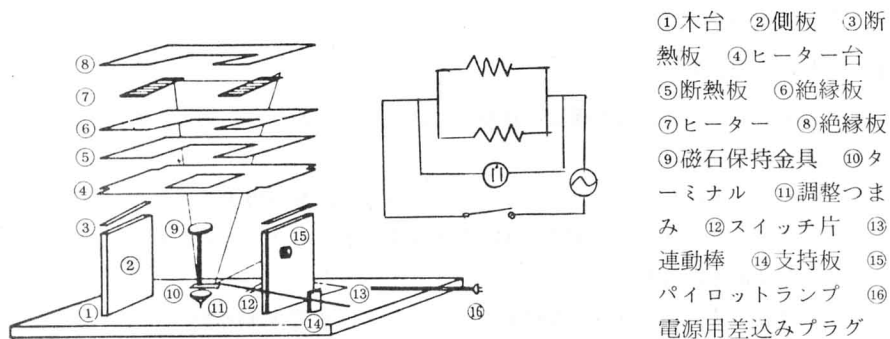


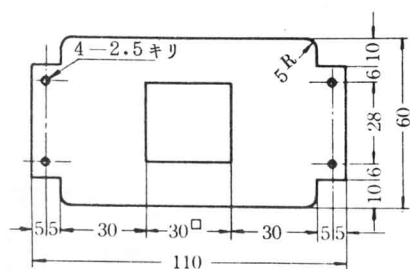
図-1

図-1は、⑧の上に乗る鍋用食器を除いた部分のしくみで①木台から⑯電源用差込みプラグまでと、その回路図である。

※ ヒーター用ハンダごての構造によっては、⑥、⑧を除き、⑤は部品図(8)にする。

3 部 品 図

(1) ヒーター台



(2) 断熱、絶縁板

