

#### 4 配線図

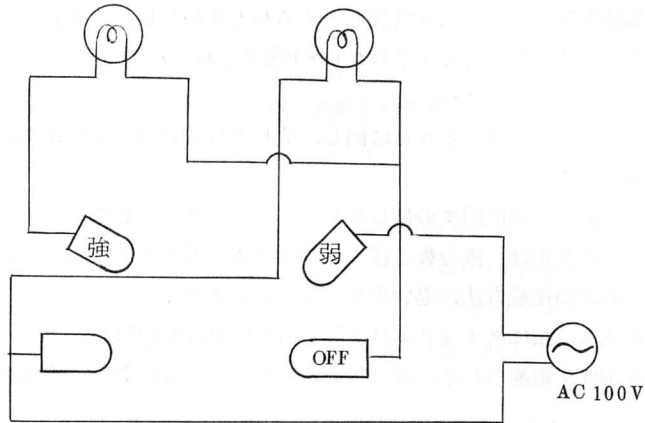


図-2

#### 5 材料表

No.	品名	寸法等	数量	No.	品名	寸法等	数量
1	ラワン	10×160×210	1	6	燐青銅板	t 0.3×10×120	1
2	塩ビ板	t 2.5×70□	1	7	レセプタクル	6 A , 250 V	2
3	アクリル板	10×12×40	1	8	電球	100 W	2
4	銅板	t 0.3×30×60	1	9	ビニール単線	60 cm	1
5	ビスねじ	M3 , 首下長 21	1	10	木ねじ	サラ , 首下 6	8

#### 6 製作上の留意点

- (1) 本体、つまみは、けがき用コンパスでけがき所定の寸法に研削盤で仕上げ、切削面は、金工用布ヤスリ（400番以上）で仕上げるとよい。
- (2) 接点板は、その両端を目立用ヤスリで面をとり、回転時スムーズな流れになるようにする。
- (3) 接点板は、本体に所定の角度にエポキシ系の接着剤で接合する。
- (4) 接点は、木台に2本の木ねじで接合し、回転時ぐらつかないようにする。
- (5) 木台と本体のOFF、弱、中、強の合印と必ず合うように、角度を正確にとって取り付ける。
- (6) 接点板と接点は必ず接触していなければならないので、配線が終わったら導通試験をしてたしかめる。