

写真-11はU型磁石を付磁している様子を示しています。

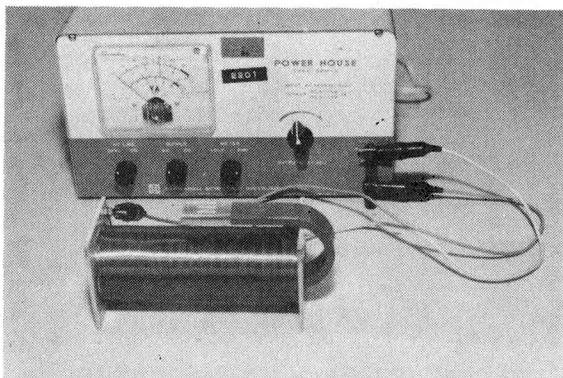


写真-11

写真-12では、N.S極に鉄片を付けて、U型磁石を付磁している様子を示しています。この方が、よく付磁できます。

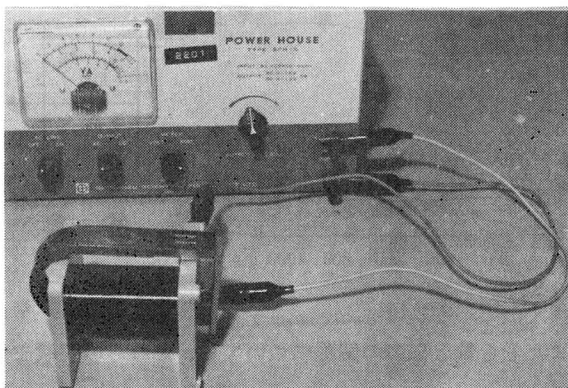


写真-12

(3) 消磁の仕方

図-20のように コイルの中に消磁しようとするものを入れて 2~3 A 程度の交流を流します。そして、ゆっくりと電流を弱めていって0にすれば、これで消磁は完了です。

または、電流の強さは変えないで消磁しようとするものを、ゆっくりと引き抜きます。この方がかえって

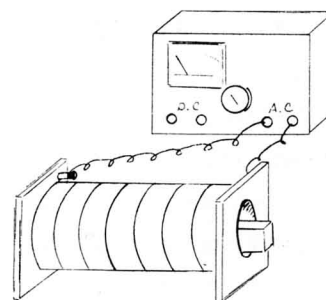


図-20