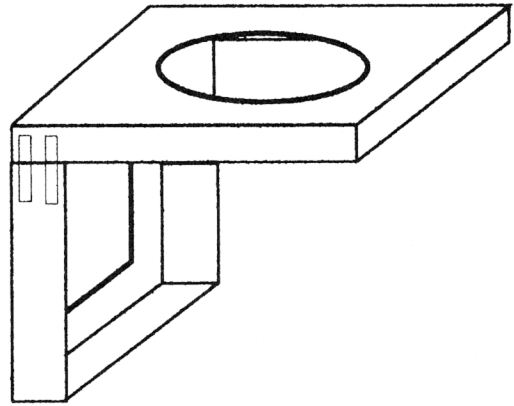
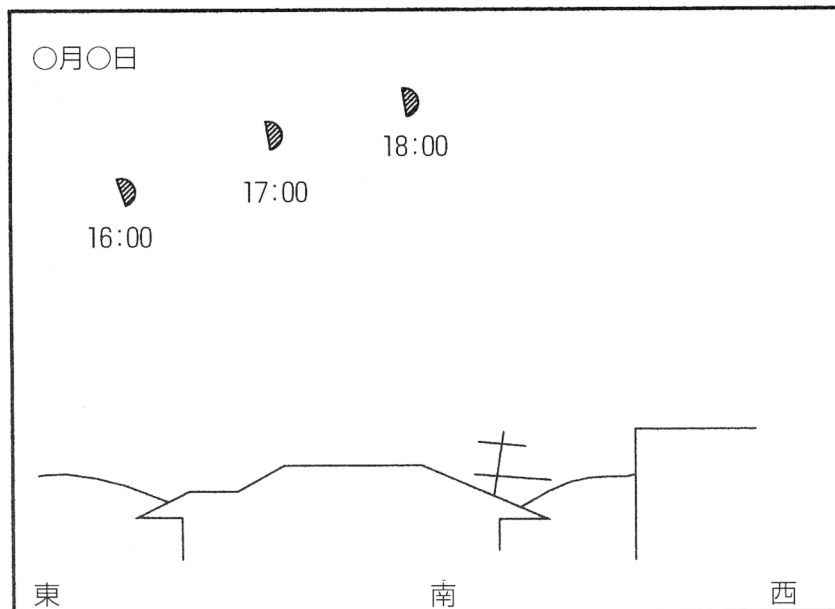


- ③ 図のように、空き箱とふたが直交するように組み合わせ、セロハンテープ等で貼り合わせる。



#### (4) 使用方法

- ① 空が広く見渡せる場所に立って、南を向く。
- ② 天体観測ヘッドギアをかぶり、斜め上を向く。
- ③ 片目をつぶって見える風景の目印を、油性ペンでTPシートに描く。
- ④ 東、南、西を書く。
- ⑤ 片目をつぶって見える月、または星座の位置を描く。
- ⑥ 天体観測ヘッドギアをはずし、日付と時間を書く。



観察シートの例

※ 時間をずらして数回観察する場合は、初めの観察時と同じ位置に立ち、TPに記録した風景の目印に実際の風景を合わせてから、⑤、⑥の作業を行う。