

3 簡易気圧変化測定器の製作

(1) 準備物

① 材 料

- ガラスびん (100ml程度の栄養ドリンクの空き瓶, 1個)
- ガラス管 (外径4mm, 内径約2mm, 長さ30cm, 1本)
- ゴム栓 (5号, 1個)
- ゴム管 (内径3mm, 長さ5cm, 1本)
- ピンチコック (1個)
- 目盛シート (色水の位置の確認用, OHPシートで自作, 1枚)

② 道具等

- | | |
|--------------------|-----------------------|
| ワセリン (白色, 少量) | メンディングテープ |
| 目立ヤスリ (1個) | ガスバーナー (1個) |
| コルクボーラー (ゴム栓の穴開け用) | 注射器 (容積1ml用, 1個) |
| ビーカー (50ml用, 1個) | 色水 (インクを水に溶かしたもの, 少量) |
| 木片 (1×3×20cm, 1個) | 輪ゴム (3本) |

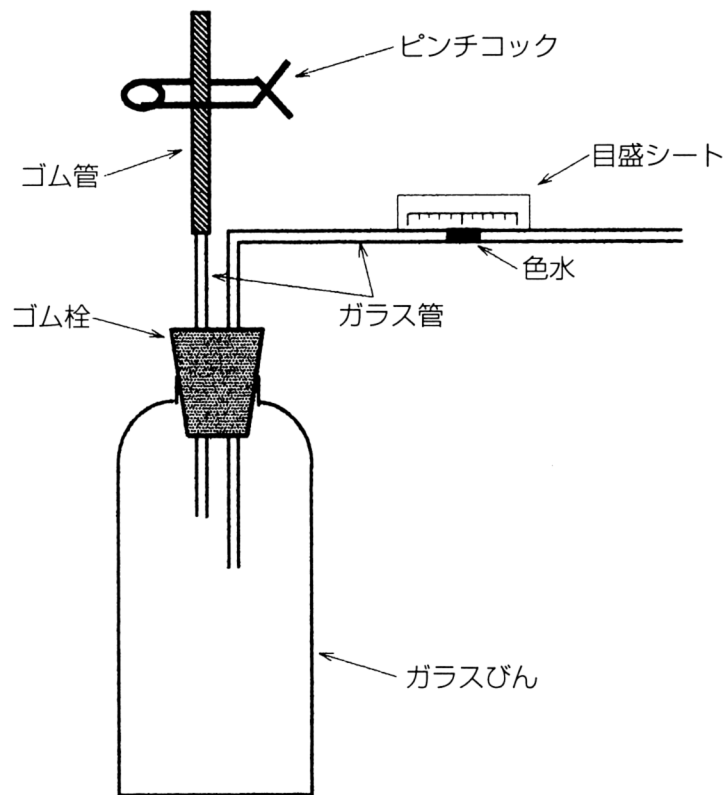


図1 簡易気圧変化測定器の概略図