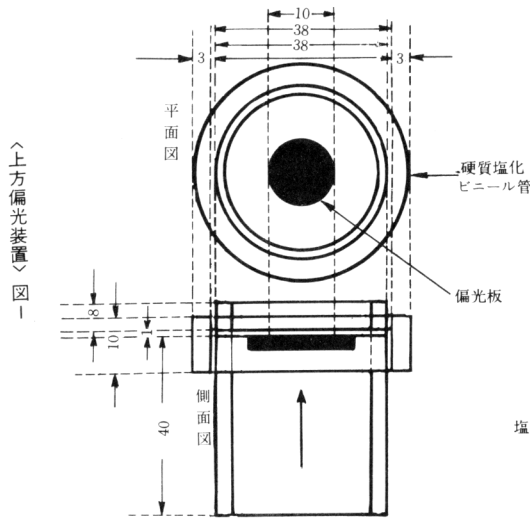


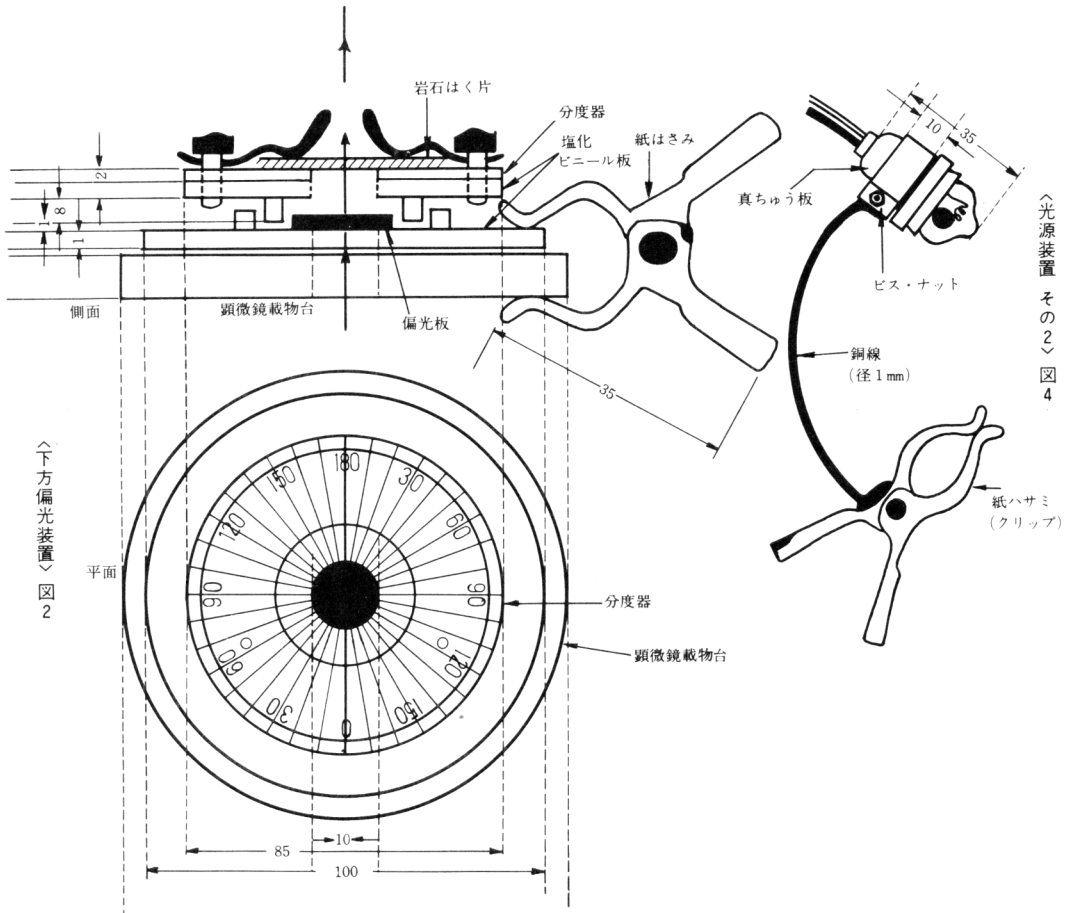
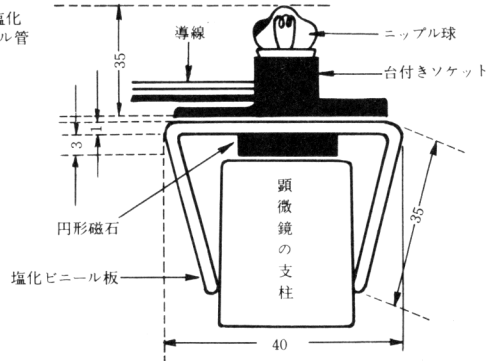
生物顕微鏡の取付け装置の製作図

(図中の数字の単位はmm)



〈上方偏光装置〉図1

〈光源装置 その1〉図3



〈下方偏光装置〉図2

〈光源装置 その2〉図4