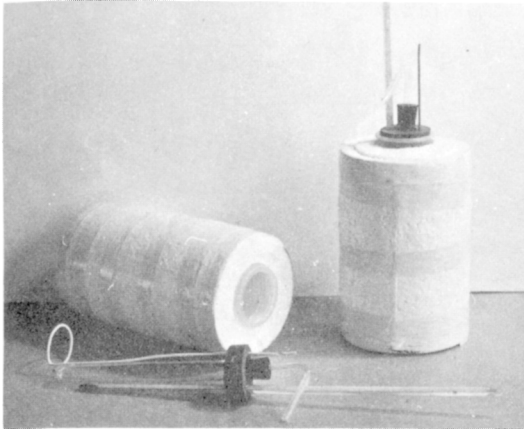
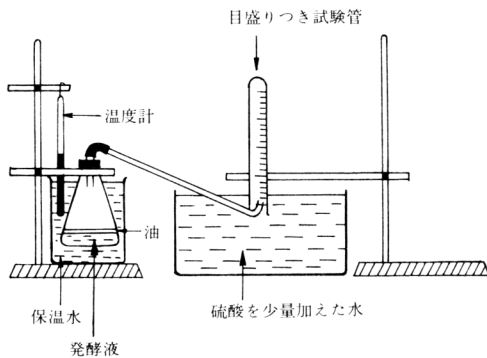


## 5. 無気呼吸実験用保温びん



### 1. 製作のねらい

酸素を必要としない呼吸（無気呼吸）について実験する場合、下図のように発酵液を入れた容器を温水の中に入れて、温度を一定に保ちながら呼吸の実験をする場合があるが、保温水の温度が下がりやすく、温度を一定に保つことが困難である。それで、

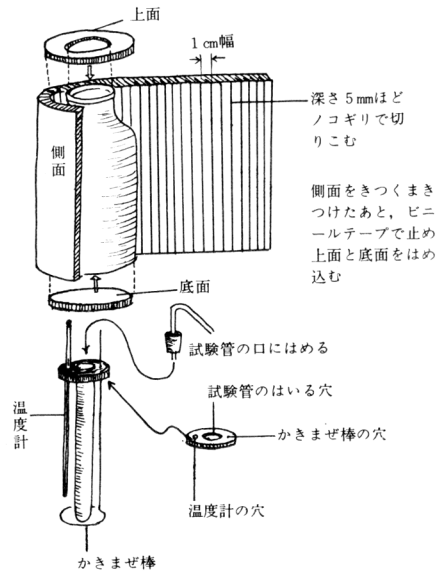


この欠点をできるだけなくすため制作したのが、発泡スチロール利用の保温びんである。

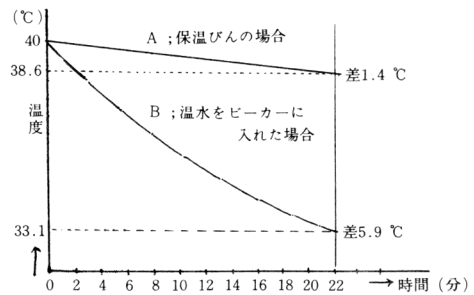
### 2. 製作の方法

#### 材 料

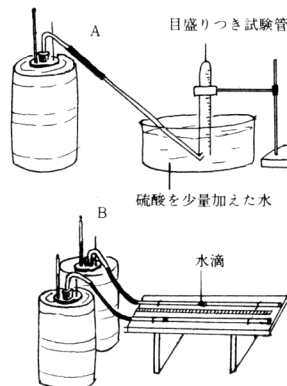
- ビニール製広口薬びん（試薬のあきびん）
- 発泡スチロール板（厚さ 1 cm）
- かきませ棒の銅線（径 2 mm 程度）
- ゴム栓大小、温度計、曲げたガラス管、
- ビニールテープ



○保温効果 ; 40℃ 500cc温水, 室温17℃で実験



### 3. 使用法



A ; 発酵液を入れた試験管をびん中の温水にひたし、図のようにセットし、目盛りつき試験管にたまるCO<sub>2</sub>の量を調べる。  
B ; Aと同じだが水滴の動きで調べる。