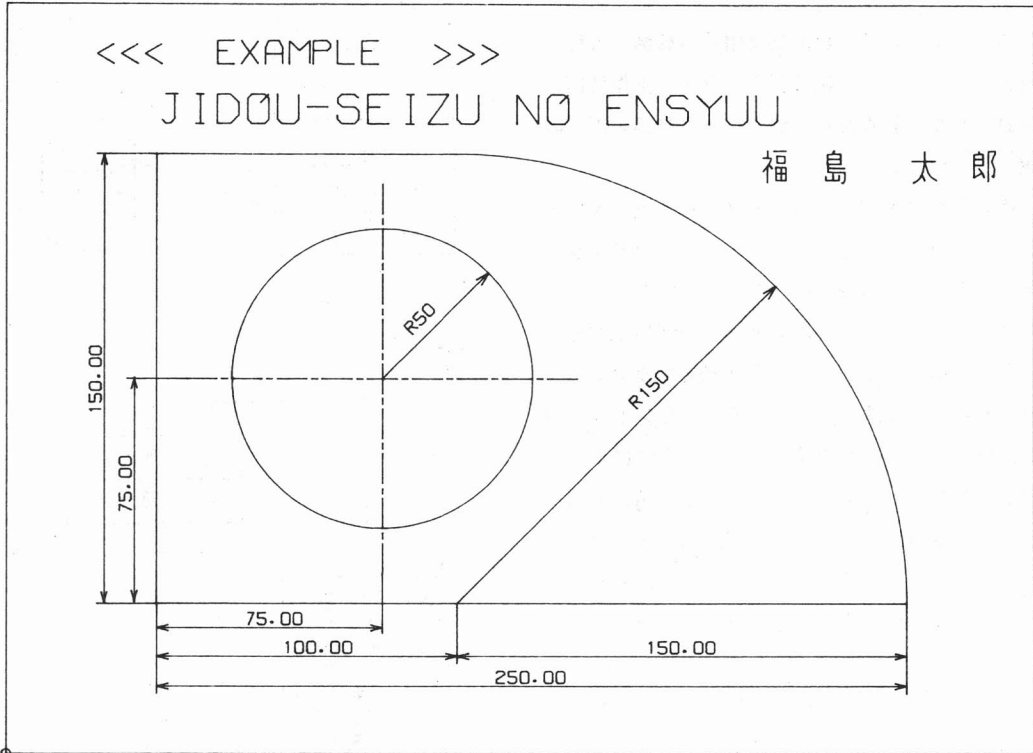


①の作図結果

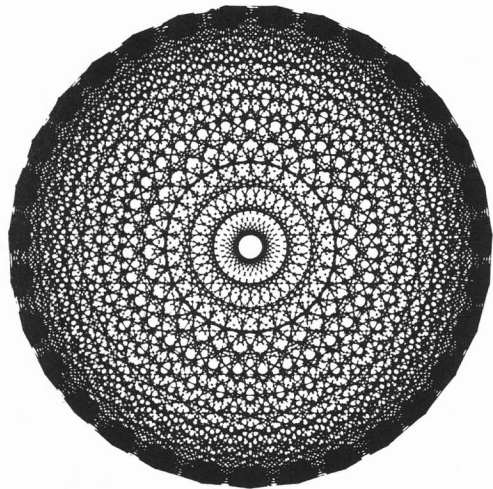


② FORTRANソースプログラム内での
 サブルーチンライブラリーの使用例

②の作図結果

```

DIMENSION X(100),Y(100)
READ(5,10) R,K
10 FORMAT(F5.1,I3)
RAD=3.1416/180.
D=360./K
DD=D
KK=1
20 IF(KK.GT.K) GO TO 30
A=RAD*DD
X(KK)=COS(A)*R
Y(KK)=SIN(A)*R
KK=KK+1
DD=DD+D
GO TO 20
30 CALL DAPSTR
  DD 100 I=1,K
  DD 100 J=1,K
100 CALL LINE1(X(I),Y(I),X(J),Y(J))
CALL DAPEND
STOP
END
  
```



データ (F5.1,I3)

100.00,31