

(1) 組み立て図

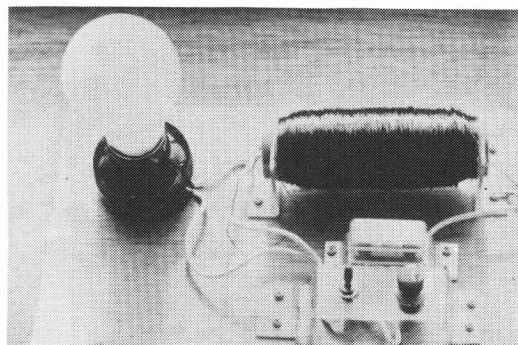
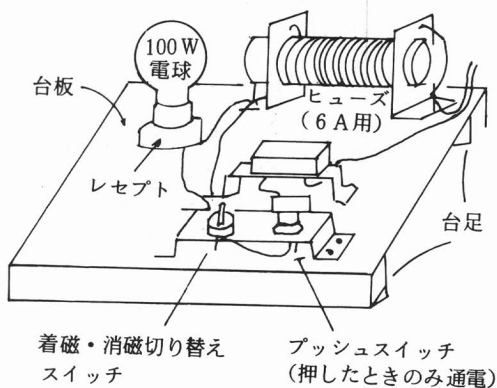
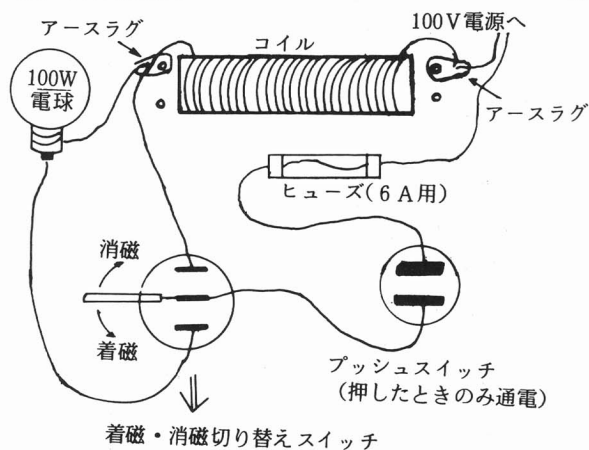
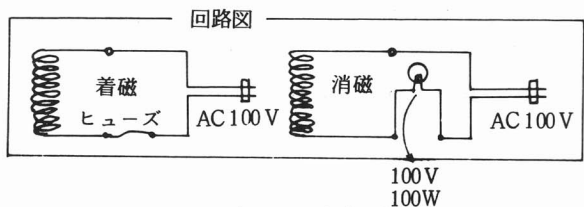


写真-2 自作の着磁・消磁器

(2) 実体配線図



(3) 回路図

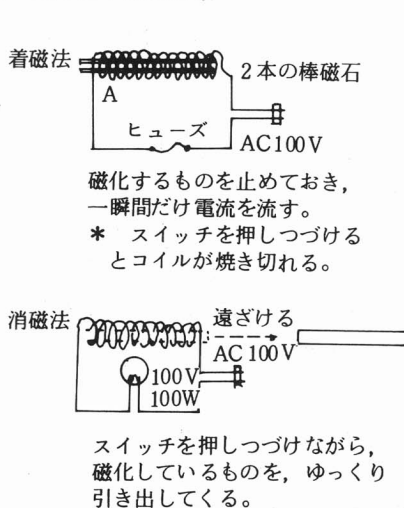


図表-7 着磁・消磁器のつくり方

上図のように配線し、ハンダ付けして作りあげる。このとき、配線は普通の電線を使い、表面に出るようにすると誤りが少ない。できあがると写真-2のようになる。

5. 自作の着磁・消磁器の使用法

(1) 使用法の概要図解



図表-8 着磁・消磁器の使用法

(2) 着磁法

- ① コイルに磁化したいもの(鋼鉄がよい)を入れて、右手で動かないようにしっかり持っている。
- ② 切り替えスイッチを「磁化」側にして、左手でプッシュスイッチを一瞬だけ押す。
※ このとき、手にもった磁化するものが強