

① 材料

ピアノ線 (0.6 φ × 5 m) 木材 (1.5 × 18 × 30 cm 1枚), 1.5 × 9 × 12 cm 2枚  
丸棒 (木製) (1.25 cm φ × 25 cm) 鉄くぎ・針金 若干

② 下図のようにして、バネ巻き台を製作する。

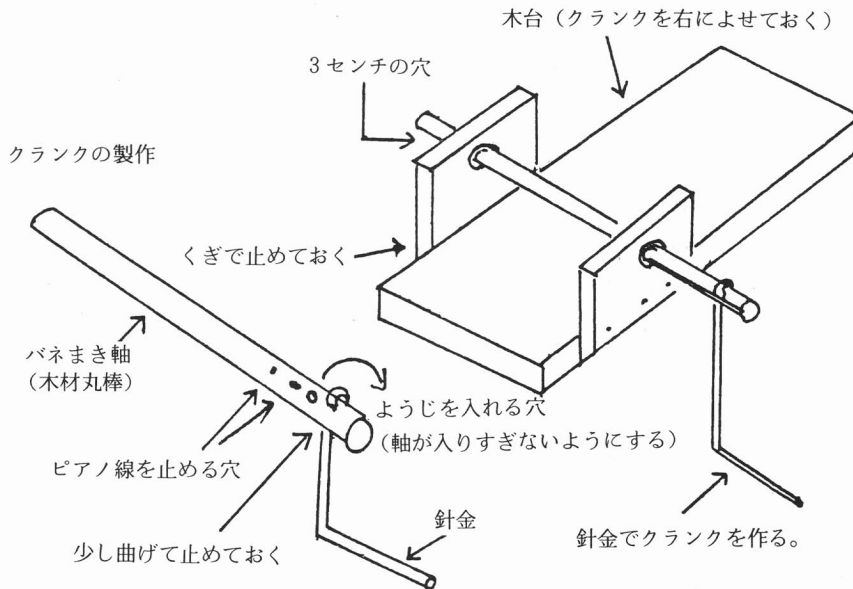


図-1 バネ巻き台の製作

③ バネの製作順序

- ア ピアノ線を、ピアノ線止め穴に二重に入れ、左手でピアノ線を押さえながら、右手で、ゆっくりクランクをまわして、ピアノ線をコイル状に巻いていく。
- イ ピアノ線をまき終わったら、左手はそのまま、まいたピアノ線をおさえ、右手でクランクをゆっくり巻きもどす。
- ウ ピアノ線によるまきもどる力が止まったら、軸をはずし、バネができあがる。

④ バネの製作時における留意事項

- ア バネまき台は、慣れない生徒には、大きく左右に動くので、1~2人の他の生徒に押さえさせるか、クランプを用いて机にきちっと止めておくといよい。
- イ ピアノ線をまくとき、途中で、クランクを持つ右手を止めると、できたバネにすき間ができるので、まき始めたら最後まで、まき続けるようにする。
- ウ ピアノ線をまいていくとき、左手でピアノ線を押さええているが、慣れないと、手が痛くなる生徒も出るので、布か紙などをはさんで持たせるようにするとよい。