

エ ピアノ線をまき終わったとき、右手のクランクを離すと、クランクが急激に逆回転し危険なので、手を離さず、ゆっくりまきもどすようにする。

オ バネができたなら、両端をまるめ、フック状にしておくとうよい。

カ ピアノ線は当然ながら、相当の剛性があるので、取り扱いについては留意させる。

(2) バネ秤りの製作

バネ秤りの製作法は特別なものはないので、下図を参考に、自由に作らせるとよい。

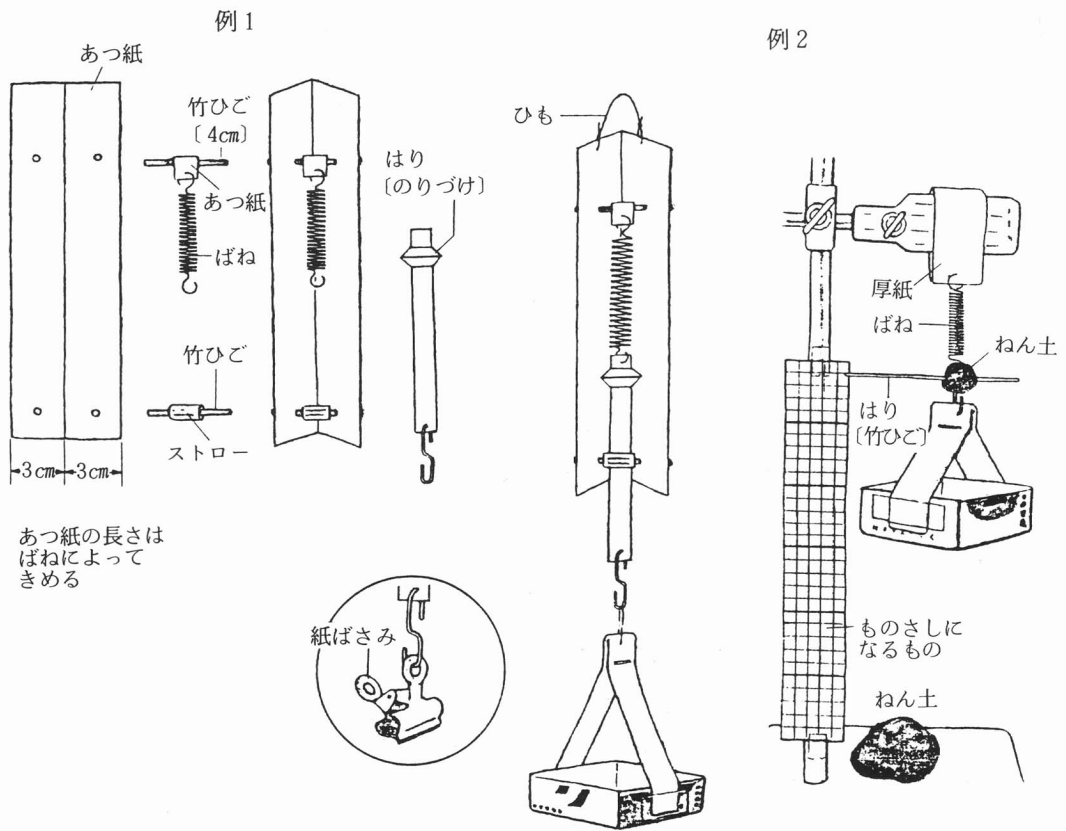


図-2 自作バネ秤りの作り方の例

なお、バネの伸びを測定するときのおもりは、生徒自身を考えさせ、クギ、エンピツのキャップ、粘土など身近で、ある程度規則性のあるものを持参させるとよい。

また、目盛りは読みやすいように、各自に工夫させるようにする。