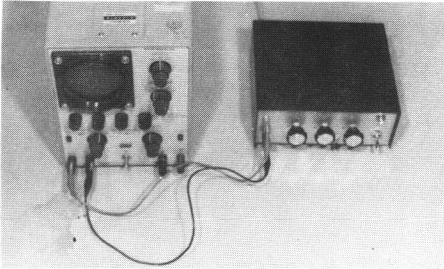


教 具 ・ 作 品 紹 介

整 流 ・ 平 滑 波 形 観 察 装 置

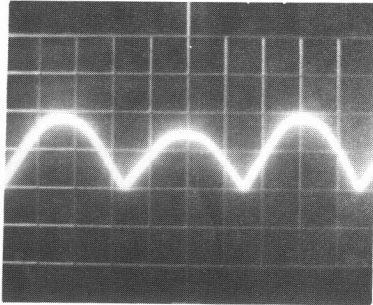


本装置は廃棄寸前の三球式ラジオ用電源トランスを生かし、整流回路はブリッジ形、平滑回路はコンデンサ入力形を基本として製作したものである。

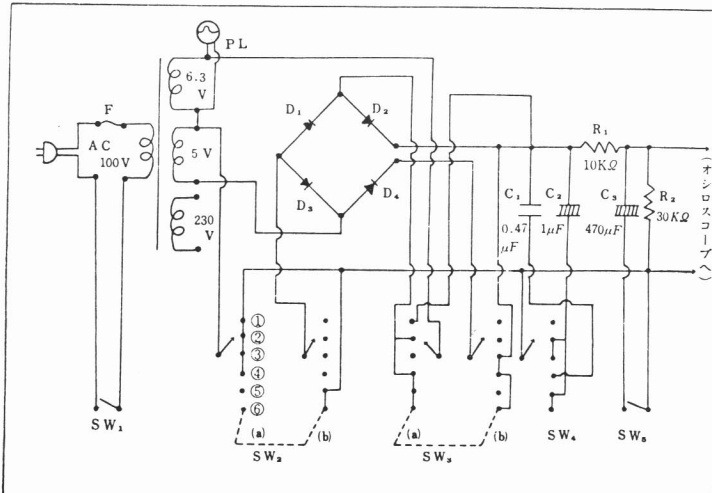
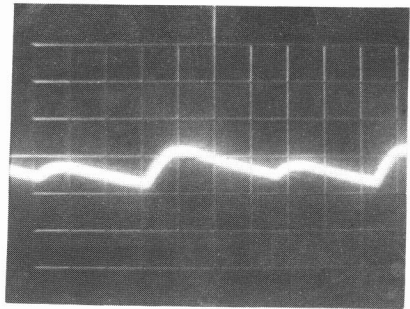
オシロスコープなどと組み合わせて、スイッチ2, 3 (各種整流波形用) と4, 5 (各種平滑波形用) の操作によりその波形が観察できる。

初期の電気学習では、視覚を通して概念形成へと導くことが大切であると考えている。

5 V, 6.3Vの整流波形(全波)



C₁ 時の平滑波形



昭和53年10月12日 印刷

昭和53年10月16日 発行

発行所 福島県教育センター
福島市瀬上町字五月田16
〒960-01 ☎53-3141

編集兼 佐藤信久
発行人

福島市北町1-21
印刷所 株式会社 大盛堂印刷所
☎ { 21-3931
22-3931