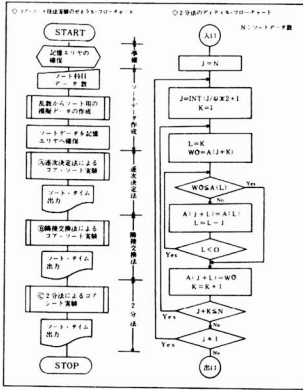
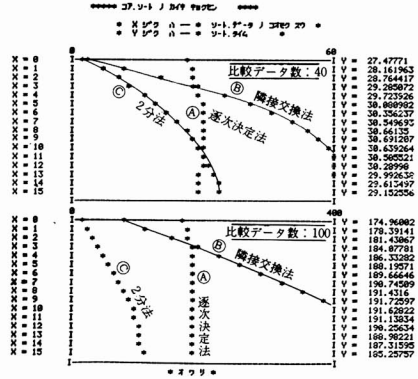


◇ コア・ソート技法のゼネラルフローチャート



① 3技法のデータ項目(科目)数での相関

資料10



② コア・ソート技法の実験結果

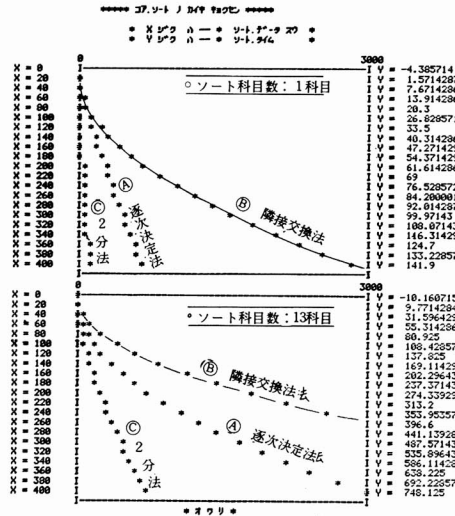
資料7

時間: 秒

技法	データ項目数	比較データ数									
		20	40	60	80	100	120	140	160	180	200
① 逐次決定法	1項目	7	28	64	113	178	257	350	457	578	715
	5項目	7	30	67	120	188	270	368	480	609	751
	9項目	7	30	68	120	188	270	369	480	609	751
	13項目	7	30	68	120	188	271	369	481	609	751
② 隣接交換法	1項目	4	10	41	73	116	166	224	293	372	457
	5項目	10	40	101	168	276	396	524	664	836	1,064
	9項目	16	59	125	222	372	529	852	978	1,206	1,575
	13項目	17	61	144	308	491	628	830	1,125	1,480	1,828
③ 2分法	1項目	2	8	13	20	27	32	41	48	54	63
	5項目	7	20	31	48	64	77	101	116	132	154
	9項目	9	27	40	67	85	103	137	162	183	209
	13項目	12	33	51	83	108	136	174	204	235	267

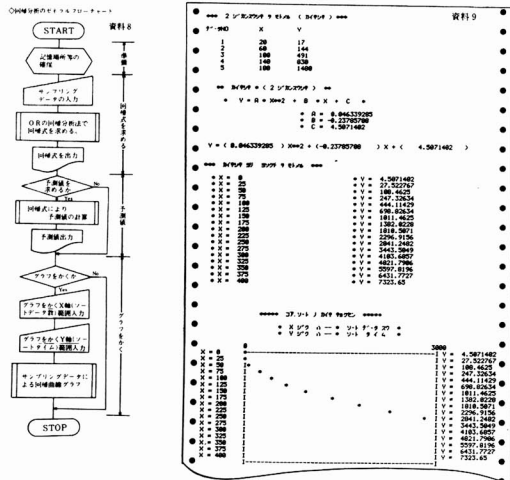
② 3技法のソートデータ数(人数)での相関

資料11



(4) OR技法(回帰分析)による推定と整理

ソート技法の実験結果から3技法の特徴を推察できる。実験ではソート比較データ250,交換項目数1~13項目としたので,300以上の多量データの推定とデータ整理をかね,OR技法により回帰式(実験式)と予測値を求め,グラフの作表を試みた。



③ 各技法のデータ項目(科目)数での相関

資料12

